

*Ch. H. Kubbinga B.V.  
Parallelweg 25, 1131 DM Volendam  
Netherlands*

*Tel: 0031-(0)299-410000, Fax: 0031-(0)299-410009*

*E-mail: [international@kubbinga.nl](mailto:international@kubbinga.nl)*

*[www.e-and-l-cycles.com/yipeeh.com/Volare-bicycles.com](http://www.e-and-l-cycles.com/yipeeh.com/Volare-bicycles.com)*



**1. Algemeen**

Deze montagehandleiding bevat aanwijzingen voor een juiste uitvoering en voor het onderhoud van deze nieuwe fiets. (Lees deze handleiding voordat tot montage en gebruik van dit artikel wordt overgegaan). Montage dient alleen door volwassenen te geschieden. Bewaar deze handleiding voor eventueel later gebruik. Bij problemen of vragen wendt u zich tot een fiets vakhandelaar. Verwijder de zwarte transport beschermhuls van de vóór- en achteras. Kijk of u niet eventueel één schroef meeneemt in de beschermhuls voordat u deze weggooit.

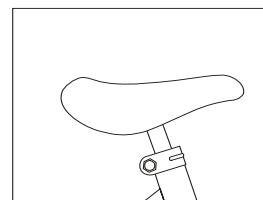
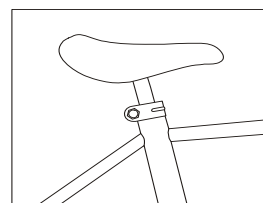
Wij wensen u veel plezier met deze fiets.

2. Houdt toezicht op uw kinderen en maakt u ze opmerkzaam op mogelijke gevaren. De fiets voldoet aan de vastgestelde Europese norm DIN EN 14764 ( minimale zadelhoogte 635 mm ) of DIN EN 14765 ( minimale zadelhoogte 435 mm tot maximale hoogte 635 mm ) + DIN EN 14782 . Een verantwoordelijkheid van de zijde van de fabrikant is uitgesloten bij onvoorzichtig gebruik van de fiets door uw kind.
3. Het is vereist bij gebruik van deze fiets geschikte kleding en gesloten schoenen te dragen. E & L Cycles raadt het dragen van een fietshelm aan. De helmen bevinden zich in ons assortiment ([www.e-and-l-cycles.com](http://www.e-and-l-cycles.com)). Deze fiets is niet geschikt voor sportief gebruik (bijvoorbeeld springen etc.). Deze fiets is niet geschikt voor hellingen, schuine terreinen of voor stoepen. Houdt uw kind tijdens het fietsen buiten bereik van alle soorten wateren als sloten, vijvers, zwembaden etc.
4. Aanbeveling: zorg er voor dat de bagagedrager vast gemonteerd is. Veranderingen achteraf aan de bagagedrager zijn verboden. Om de rijzekerheid niet te beïnvloeden, gebruikt u de bagagedrager niet om zware dingen te dragen, voor bevestiging van een aanhanger (EN 14687) of als kinderzitje. De belastbaarheid van deze fiets bedraagt max. 115 kg. (Fiets 15 kg + fietser 80 kg + bagage 20 kg). De bagagedrager is alleen voor een gewicht van maximaal 20 kg gemaakt. Wij bevelen aan om alleen goederen op de bagagedrager te transporteren. Let u op de afmetingen van de bagagedrager (beïnvloeding van de rijvaardigheid). Bedek niet de achterreflector/achterlamp. Gebruik voor vervoer van goederen de snelbinder. Controleer tijdens het fietsen of de snelbinder goed vast zit.
5. **Inbedrijfstelling:**  
Neemt u de fiets uit de verpakking en verzamel alle onderdelen. Controleer of alle onderdelen aanwezig zijn. Bewaar de meegeleverde handleiding goed.

## DE MONTAGE MAG ALLEEN DOOR VOLWASSENEN GEDAAN WORDEN.

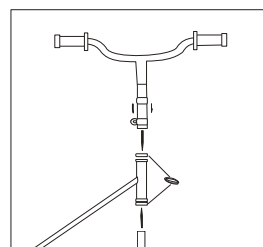
### 6. Montage van het zadel:

Plaats het zadel met pen in de zadelbuis. Let op de veiligheidsmarkering op de pen. Zet het zadel op de juiste hoogte van het kind. Het zadel is zo in te stellen dat minstens de punt van de voet op de grond komt, bij voorkeur de hele voet de grond raakt om een betere stand te garanderen. Bevestig het zadel en draai de zadelbout goed vast.



### 7. Montage stuur en stuurpen:

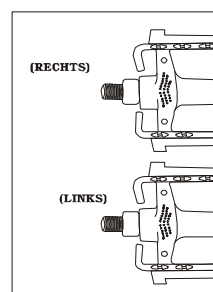
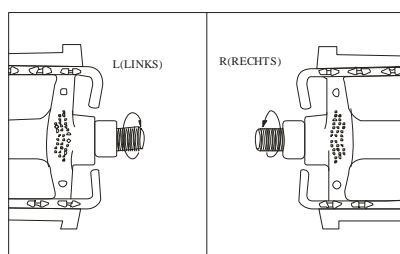
Plaats het stuur (inclusief handremhendel en bel indien aanwezig) in de balhoofdbuis. Let op veiligheidsmarkering op de pen. Stel het stuur op de juiste hoogte in en draai de stuurklem en/of bout op stuur goed vast.



### 8. Montage van de pedalen:

De pedalen zijn gemerkt met een R (rechts) en een L (links) op de indraaipunten. Dit betekent dat de met R gemerkte pedaal in de rechtercrank (kettinkastzijde) wordt gedraaid en de met L

gemerkte pedaal in de linker crank. **Heel belangrijk: Controleer minimaal elke 3 maanden de bevestiging van de pedalen. Deze kunnen door gebruik langzaam los raken, wat resulteert in kapot schroefdraad en/of het losraken van de pedalen.**



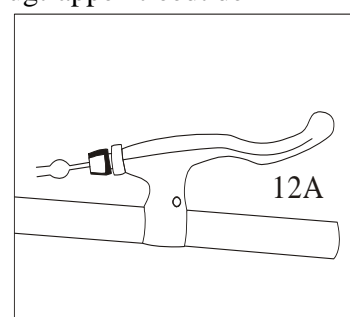
### 9. Montage zijwieljes:

Verwijder niet de binnen asmoer van het achterwiel. Plaats de steunwielarm op de achteras tegen het borgplaatje welke reeds op de achteras is bevestigd, of met 2 schroeven op het extra plaatje op achterframe, indien aanwezig. Verzekert u ervan dat alles goed op de achteras vastzit. De snelbinder en beschermingsplaat (indien van toepassing) moeten alleen op de achterwielas geschoven worden. Stel de juiste hoogte in van de steunwielen en schroef dan de buitenste asmoer goed vast. De steunwielen moeten ca. 6 mm. van de grond blijven. Steunwielen alleen gebruiken bij behoefte als eerste leerhulp (voor behoud van het evenwicht). Het gebruik van steunwielen is alleen in geval van een korte leerperiode geoorloofd, omdat bij veel gebruik door de steunwielen oncontroleerbare kracht uitoefend op het frame.

### 10. Remmen:

1 x Handrem voorwiel en terugtraprem op het achterwiel. Bij het terugtrappen treedt de remwerking in.

### 11. Montage/afstellen van de handremmen (Beeld A –B):



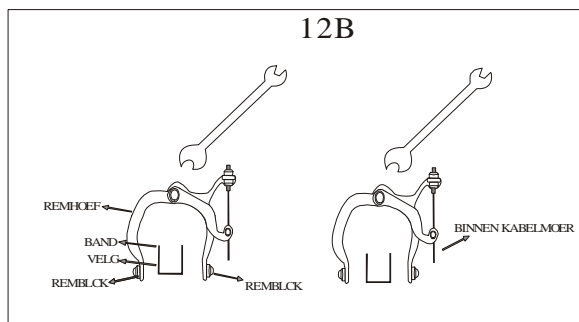
De handrem is reeds gemonteerd. Controleer of de remblokjes goed op de velg komen wanneer u remt. Indien nodig bijstellen. Controleer of de rem volgens de voorschriften goed werkt. Indien de speelruimte in de remhandgreep te groot is, draai dan de remkabelmoer bij het handvat aan (figuur 12A). Knijp de handrem in en kijk of beide remblokjes goed tegen de velg aangedrukt worden. Indien dit niet het geval is, dan de binnenkabelmoer losdraaien, de remblokjes met een hand tegen de velg aandrukken, met de andere hand de binnenkabel aantrekken, en binnenkabelmoer weer vastdraaien (figuur 12B).

**AANWIJZING:**

indien er een verdere afstelling van de remmen noodzakelijk is, kunt u de afstand tussen de remblokjes en velgen veranderen door aan de instellingsschroef klokgewijs te draaien. Verzeker u er van dat de remkabel tijdens het afstellen met de remkabelmoer vast verbonden is. (zie figuur A). Draai de contraoer na reminstelling goed vast.

**WAARSCHUWING:**

Indien u problemen heeft met de afstelling, gebruik de fiets dan niet en laat de afstelling van de remmen door een fietsenhandelaar gebeuren.

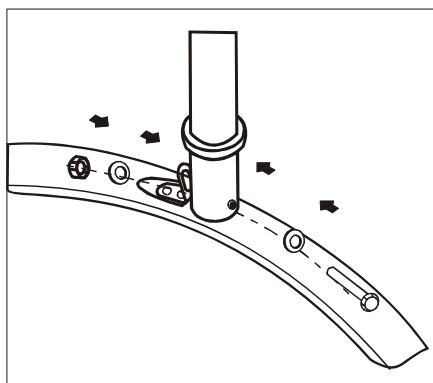


**12. Cantilever remmen of V-brakes remmen.**

De remschoen/remblokje bij de V-brake/Cantilever remmen moeten parallel open met de velgenrand. De afstand tussen de remblokjes en de velgenrand moet 2-3 mm. bedragen. Deze afstand kunt u instellen door het losdraaien van de stelschroef aan de remhandel. Indien de remschoen/remblokje niet meer met deze stelschroef afgesteld kan worden en de schoen/blokje nog niet versleten is, is het mogelijk, het remblokje direct aan de rem op de velg af te stellen. Draai dan eerst de stelschroef aan de remgreep helemaal terug om later weer de mogelijkheid te hebben om deze nauwkeurig in te stellen. Maak de moer op de achterzijde van de schoen/blokje los en schuif het blokje dicht tegen de velg aan. Draai deze moer weer goed vast. Let op dat u zowelde linker als de rechter remschoen/remblokje op dezelfde afstand van de velg afgesteld is. Belangrijk is, dat de remschoen/remblokje zo hoog afgesteld is dat bij het remmen de remschoen/remblokje niet onder de velg kan raken. Verder: zie onze afbeeldingen.



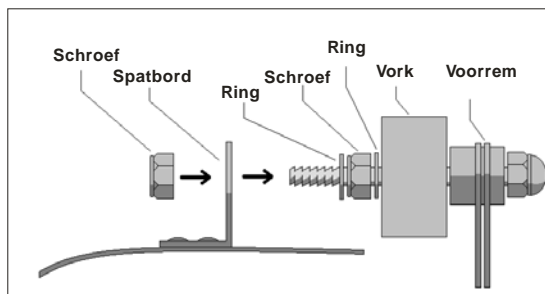
**13. Voorspatbord montage.**



Fiets met Canti voorrem of V-voorrem

- 1) Draai het moertje met ringen van de schoefbout. Duw de schroefbout door het gaatje van het voorframe/vork. Houdt 1 ring aan voorzijde. Zie plaatje.
- 2) Plaats de voor reflector (indien aanwezig) aan voorzijde op de bout, tussen ring en boutende. Idem met voorverlichting (indien aanwezig).
- 3) Houdt voorreflector of voorverlichting (indien aanwezig) met 1 hand vast en in de juiste positie.

- 4) Duw het hanghaakje van het spatbord indien plat op spatbord, omhoog (breekt niet). Plaats deze aan de achterzijde van het gaatje in voorframe/vork op de bout.
- 5) Plaats dan het ringetje en draai dan als laatste de moer vast.
- 6) Kijk als voorreflector/verlichting recht staat. Dan kunt u de moer helemaal zeer goed vast draaien.
- 7) Check deze schroef na enige tijd. Kan door trillingen weer iets los raken. Draai dan weer stevig vast.



Fiets met caliper voorrem (meestal 10, 12 en 14 inch)

- 1) Draai het moertje met ringen van de schoefbout van de achterzijde van de voorrem. Niet de moer van de voorzijde verwijderen!! Duw de schroefbout door het gaatje van het voorframe/vork. Houdt 1 ring aan voorzijde. Zie plaatje.
- 2) Caliper voorrem moet ten allen tijden aan de voorzijde van het frame/vork. Niet aan de achterzijde!
- 3) Plaats de voor reflector (indien aanwezig) aan voorzijde op de bout, tussen ring en boutende. Idem met voorverlichting (indien aanwezig).
- 4) Houdt voorreflector of voorverlichting (indien aanwezig) met 1 hand vast en in de juiste positie.
- 5) Duw het hanghaakje van het spatbord indien plat op spatbord, omhoog (breekt niet). Plaats deze aan de achterzijde van het gaatje in voorframe/vork op de bout.
- 6) Plaats dan het ringetje en draai dan als laatste de moer vast.
- 7) Kijk als voorreflector/verlichting recht staat. Dan kunt u de moer helemaal zeer goed vast draaien.
- 8) Check deze schroef na enige tijd. Kan door trillingen weer iets los raken. Draai dan weer stevig vast.

#### 14. Verlichting.

Als het nacht is moeten fietsen voor- en achterlicht voeren, maar soms ook overdag, als het zicht wordt belemmerd, zoals bij schemer of mist. De lichten moeten altijd duidelijk zichtbaar zijn. In Nederland zijn knipperlichten en verlichting op het lichaam of kleding, ter vervanging van verlichting op de fiets, wettelijk niet toegestaan. In België is dit wettelijk wel toegestaan. Indien uw fiets géén verlichting heeft, mag u nooit 's avonds of 's nachts fietsen op de openbare weg. Voor verdere eisen aan de verlichting, verwijzen wij u naar hoofdstuk 5, afdeling 9, van het voertuigreglement, te vinden op de wetgevingssite van de overheid (<http://wetten.overheid.nl>).

#### 15. Smeermiddel.

Lagers van naven, balhoofd en trapas worden reeds in de fabriek behandeld met vet en wij adviseren u dit regelmatig in te vetten. Om deze lagers te smeren dienen de delen gedemonteerd te worden. Dit kan het beste gedaan worden door de fietsenhandelaar. Dit geldt ook voor de ketting of de navenschakeling en remkabelleidingen.

#### 16. Garantie .

Het betreft de wettelijke garantie. Schade, welke door verkeerde eisen, geweld, onvoldoende onderhoud of door normale slijtage ontstaan, zijn van garantie uitgesloten.

#### 17. Algemeen aanbevelingen.

1. Controleer uw fiets regelmatig op eventuele beschadigingen, slijtage of loszittende delen. De zijkanten van de velgen (remvlakken) moeten vetvrij gehouden worden. **Controleer minimaal elke 3 maanden als alle schroefjes en boutjes goed vastzitten. Deze kunnen door trillingen/gebruik langzaam los raken.**

2. De ketting moet regelmatig geolied worden (ketting- of universele olie), eventueel reiniger.
3. Controleer regelmatig de bandendruk.
4. De pedalen moeten goed bevestigd zijn. **Heel belangrijk: Controleer minimaal elke 3 maanden de bevestiging van de pedalen. Deze kunnen door gebruik langzaam los raken, wat resulteert in kapot schroefdraad en/of het losraken van de pedalen.**
5. Let u er op, dat uw kind tijdens het fietsen altijd gesloten schoenen draagt.
6. Let u er op, dat uw kind tijdens het fietsen altijd een fietshelm draagt.
7. Als u eventuele reparaties niet zelf kunt uitvoeren, gaat u dan naar de fietsenhandelaar.
8. Delen welke achteraf door u zijn bevestigd of veranderingen aangebracht aan de fiets (in het bijzonder aan de reminstallaties) veranderen de rij-eigenschappen en kunnen tot gevaren leiden.
9. Gebruikt u bij reparatie alleen de originele onderdelen.
10. Garantie: 2 jaar, alleen op het frame.

Overzicht schroefonderdelen van de fiets:

	<b>Norm NM</b>	<b>Norm lbf.in</b>
Asmoer voor	22 – 25	195 – 220
Asmoer achter	25 - 29	220 - 225
Voorvorkbouten	15 – 17	130 - 150
Stuurklemschroef	16 - 18	140 – 160
Zadelschroef	16 – 18	140 - 160
Zadelsteunschroef	9 – 12	80 – 105

Wij hebben met volle inzet gewerkt om een product van hoge kwaliteit te kunnen leveren. We hopen, dat dit product de lichamelijke conditie en de speelvreugde van uw kind ten goede komt. Alleen als een kind leert de fiets te beheersen en niet de fiets het kind, dan hebben we ons doel bereikt.

E&L Cycles levert een compleet assortiment voor kinderen van 2 tot 14 jaar in moderne kleuren en trendy stijlen. Bekijk u ook eens onze website: [www.e-and-l-cycles.com](http://www.e-and-l-cycles.com).

Ch. H. Kubbinga B.V., Parallelweg 25, 1131 DM Volendam, Nederland. E-mail: [e&l@kubbinga.nl](mailto:e&l@kubbinga.nl).

